

UMWÄLZPUMPE BETTAR TOP S II PUMPE BETTAR TOP S II

VAGNER POOL

SWIMMING POOL TECHNOLOGY



Selbstansaugende Umwälzpumpe BETTAR TOP S II Električna samo-uisisna pumpa BETTAR TOP S II

Umwälzpumpe BETTAR TOP S II

- ▶ Selbstansaugende Umwälzpumpe mit hoher Qualität von einem deutschen Hersteller mit lange Tradition – SPECK-PUMPS, die für Schwimmbäder mit Filteranlagen konstruiert ist
- ▶ Pumpe kann ebenfalls für Salzwasser mit Salzkonzentration 0,5 %, d.h. 5 g/l verwendet werden. Bei höherer Salzkonzentration ist notwendig eine Pumpe mit der Kennzeichnung „AK“ einzusetzen

Technische Daten:

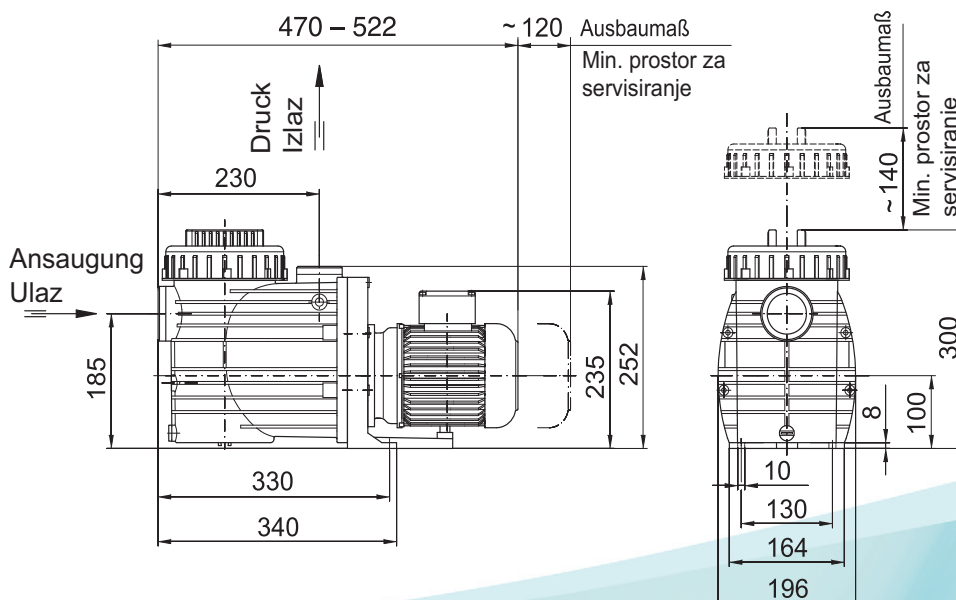
- ▶ Empf. Saugleitung 63 mm, Druckleitung 50 mm, PVC-Rohr
- ▶ Schutzart: IP54
- ▶ Drehzahl (min-1) ca. 2840
- ▶ Geräuschpegel: 55 dB
- ▶ Wassertemperatur max.: 60 °C
- ▶ Maximaler Druck: 2,5 bar

BETTAR TOP S II pumpa

- ▶ Samousisna pumpa visoke kvalitete koju je proizveo proizvođač sa dugom tradicijom, koja je namijenjena bazenskim sustavima za filtriranje bazenske vode
- ▶ Pumpe se može koristiti za slanu vodu s koncentracijom soli 0,5 %, to znači 5 g/l. U slučaju veće koncentracije je potrebno je koristiti verzije sa oznakom „AK“

Technički podaci:

- ▶ Priključak: ulaz Ø 63 mm, izlaz Ø 50 mm
- ▶ Zaštita motora: IP54
- ▶ Okretaji: 2840 okretaja / min.
- ▶ Buka: 55 dB
- ▶ Maks. temperatura vode: 60 °C
- ▶ Maks. radni tlak: 2,5 bara



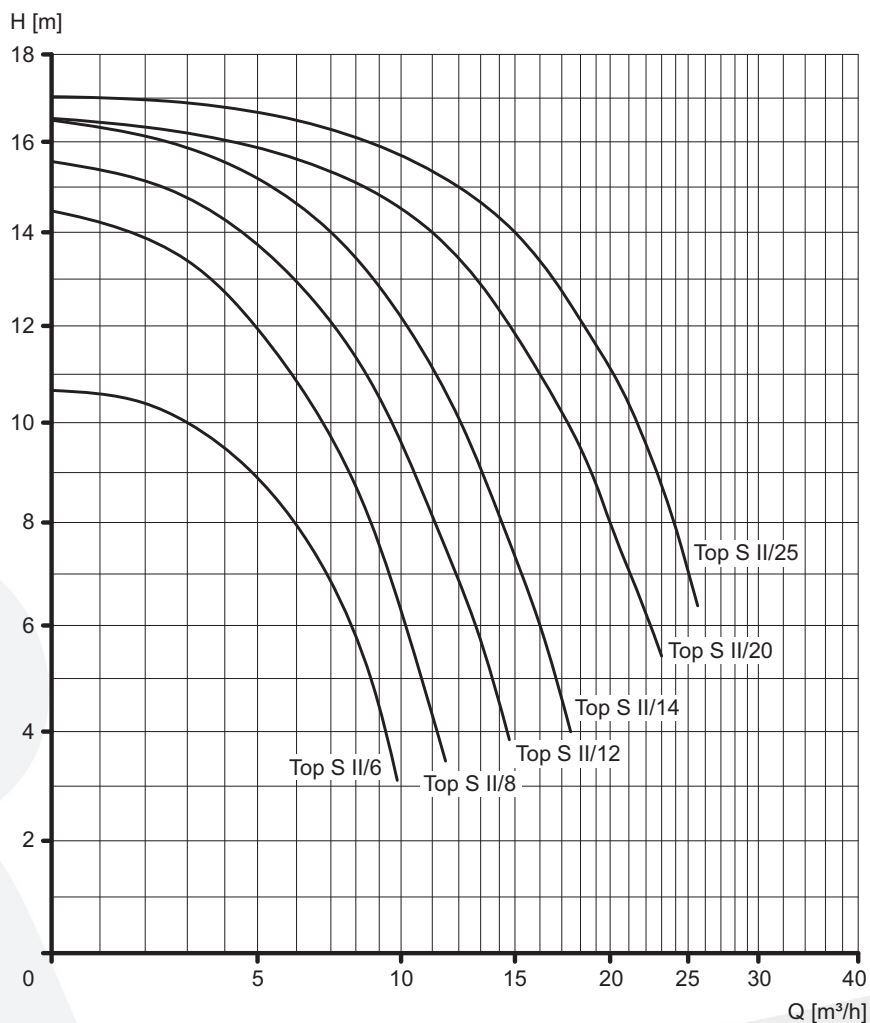
SPECK

pumpen



Bettar TOP | Pumpe Bettar

	Motor	Anschluss Saug-/Druckseite Usis / lspust	Verbrauch kW Potrošnja kW	Leistung kW Snaga kW	Spannung V Napon V	m ³ /h
Bettar Top S II 6	IE2	63/50	0,35	0,25	230	6
Bettar Top S II 8	IE2	63/50	0,45	0,30	230	8
Bettar Top S II 12	IE2	63/50	0,60	0,45	230	12
Bettar Top S II 14	IE2	63/50	0,69	0,65	230	14
Bettar Top S II 20	IE2	63/50	1,37	1,00	230	20
Bettar Top S II 25	IE2	63/50	1,70	1,30	230	25



Ihr Lieferant | Vaš prodavač: